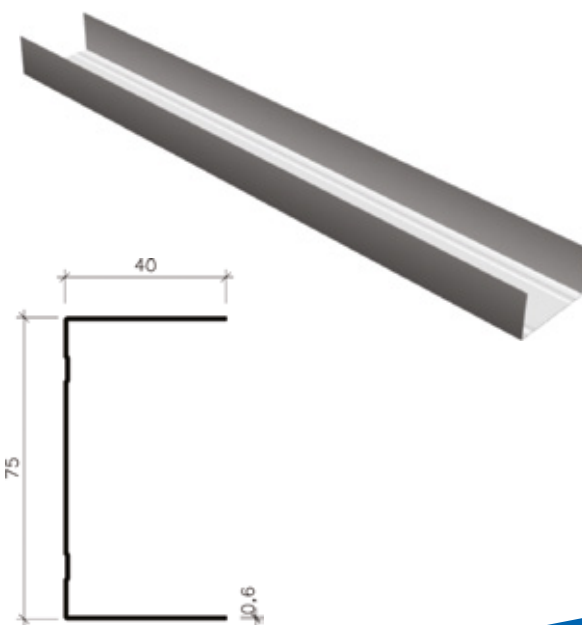


Zidni profil UW 75

Zidni profili su u skladu sa normama standarda DIN 18182-1 i EN 14195 "struktura sistema metalnih podrški za gradnju sa gipskartonskim pločama: koncepti, zahtevi, metode ispitivanja". Proizvode se od mekog nelegiranog čelika, vrsta čelika DX51D+Z, postupkom hladnog oblikovanja.

Tehnički podaci

Zidni U-profilu su metalni profili, sa zaštitom od korozije, koji služe za izradu potkonstrukcija u sistemima za suhu gradnju.



ZIDNI PROFIL UW 75/40-06

Debljina materijala	0,6 mm
Vrsta materijala	Pocinkovan čelični lim prema EN 10327
Zaštitni sloj	Min. 100 g/m ² obostrano (Z 100)
Visina profila	75 mm
Širina profila	40 mm
Karakteristična vrednost za profil I _{yy}	78055 mm ⁴ prema EN 14195, Prilog B
Težina	0,721 kg/m
Mali bunt	8 profila
Veliki bunt	120 profila (15 malih buntova)
Klasa građevinskog materijala	A1 – negorivo



**SAINT-GOBAIN GRAĐEVINSKI
PROIZVODI D.O.O. BEOGRAD**
Bulevar Mihajla Pupina 115d, V sprat
11070 • Novi Beograd • Srbija
Tel.: + 381 11 314 96 84
info.rs@saint-gobain.com
www.saint-gobain.rs

Ovde navedene tehničke informacije i preporuke zasnovane su na našim znanjima i iskustvima u slučajevima kada se proizvod pravilno skladišti, upotrebljava, transportuje i kada se njime rukuje u redovnim uslovima. Kupcu, odnosno korisniku proizvoda savetujemo da prethodno testira da li je proizvod pogodan za upotrebu u nameravanu svrhu. S obzirom na činjenicu da nemamo uticaj na okolnosti upotrebe i rukovanja proizvodom, ne odgovaramo za posledice koje nastanu usled nepravilne upotrebe. Kupac, odnosno korisnik proizvoda odgovara u slučaju da proizvod čuva, transportuje, ugrađuje i upotrebljava suprotno uputstvima, nameni i svojstvima i informacijama o bezbednosti proizvoda, kao i nakon naznačenog roka upotrebe proizvoda. Naš tim iskusnih stručnjaka pruža savete u fazama planiranja i primene naših proizvoda. Poseta gradilištu i demonstracija primene naših proizvoda mogu biti organizovane na zahtev. Kontaktirajte naš tehnički tim i saznajte više o našim proizvodima na veb-sajtu www.saint-gobain.rs